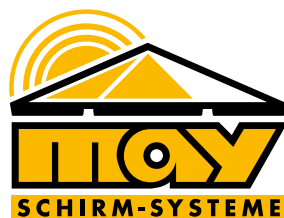
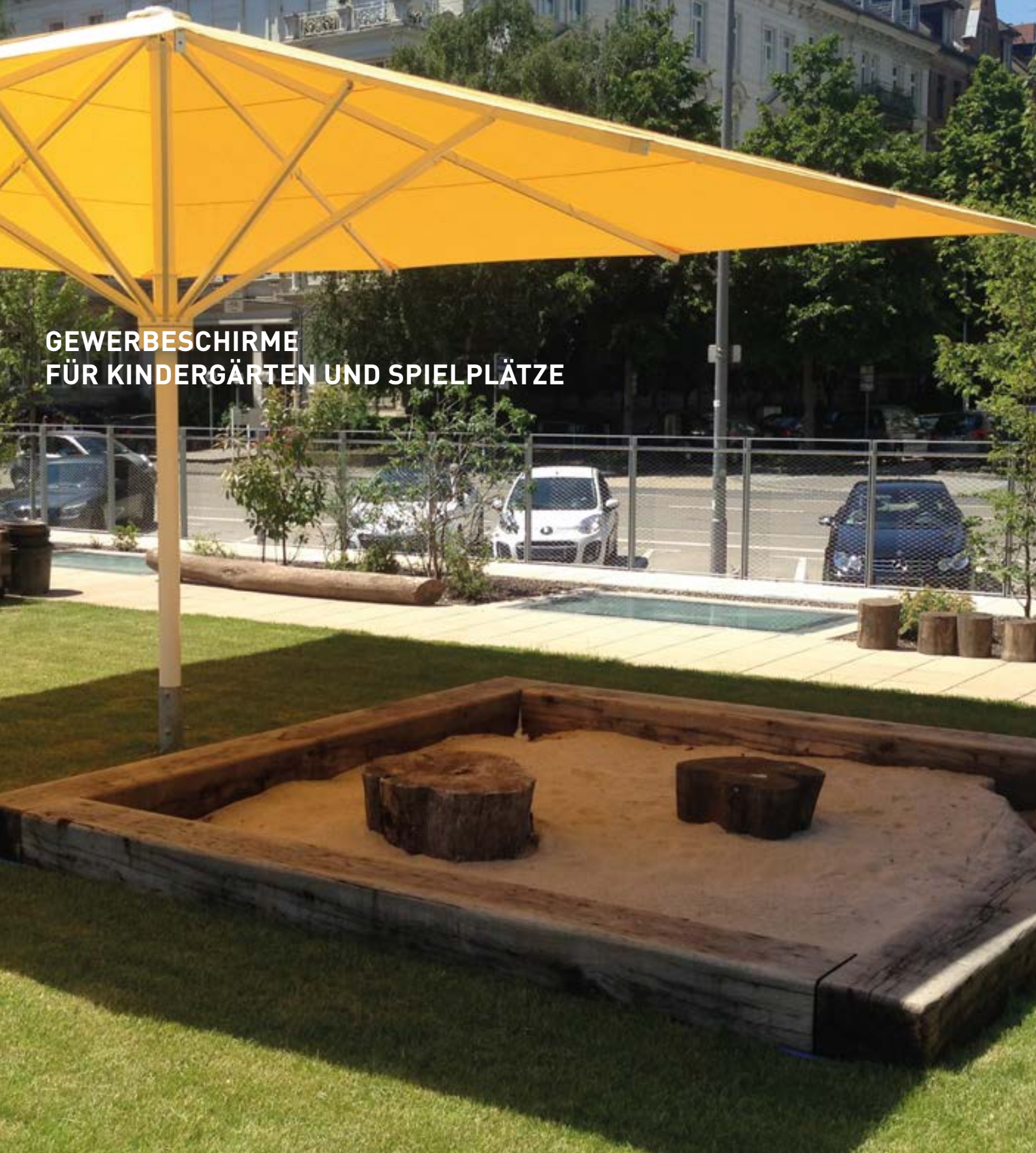


WIR MACHEN SOMMER

GEWERBESCHIRME
FÜR KINDERGÄRTEN UND SPIELPLÄTZE



Wohlbehütet unter einem Dach

Lassen Sie Ihre Kinder los – raus ins Freie, raus an die frische Luft! Sandkasten, Ballspiele und wildes Hüpfen, das braucht jedes Kind um sich optimal zu entwickeln. Aber was wäre ein Kindergarten ohne Garten und ohne Sandkasten? Diese lassen sich nur nutzen, wenn über den Köpfen der Kinder ein schützendes Dach installiert ist. Mit Großschirmen von MAY sind Sie auf der sicheren Seite. Sonnenschutz an heißen Tagen und Regenschutz in der Übergangszeit schafft Freiräume, die alle brauchen. Ihre Kinder können in Ruhe spielen, die Aufsichtspersonen kommen ihrer Fürsorgepflicht nach und die Eltern wissen, dass ihre Kinder gut aufgehoben sind. In diesem Prospekt ist aufgeführt, woran bei einer erfolgreichen Schirminstallation gedacht werden muss, damit der Sommer kommen kann.



Optimaler UV-Schutz

Gesunder Schattenspende, Schutz vor schädlicher UV-Strahlung

Der Lebens- und Vitaminspende Sonne kann auch sehr bedrohlich sein. Studien der WHO gehen von einer Verdreifachung der Hauterkrankungen aufgrund schädlicher UV-Strahlung aus. Speziell kleine Kinder benötigen Sonnenschutz. Die Haut ist im Kindergartenalter noch sehr empfindlich. Die Anfälligkeit für Sonnenbrand, Sonnenstich und Allergien ist höher als bei Erwachsenen. Der UV-Sonnenschutzfaktor des Gewebes gibt die Maßzahl an, um wie viel sich die Eigenschutzzeit der menschlichen Haut vor der direkten Sonneneinstrahlung erhöht. Die Eigenschutzzeit der menschlichen Haut richtet sich nach dem Hauttyp. Weitere Informationen finden Sie im MAY-Katalog Gewerbeschirme, Kapitel Stoffkollektion unter Textil-Produktinformation.



KINDERGARTENSCHIRM



Beispiel eines Kindergartenschirmes

Sondermodell: Kindergartenschirm SCHATTELLO Ø 5 m

Die bunte und farbenfrohe Bespannung besteht aus verschiedensten Segmenten, die nach dem Zufallsprinzip zusammen finden.

Jede Schirmbespannung ist ein Unikat, das für Abwechslung und Spaß auf dem Spielplatz sorgt. Modell: ausschließlich Ø 5 m, MayTex-Acryl, mit Volant.

Gestellfarbe:
reinweiß RAL 9010

Artikel-Nr. **SG5000 K001**

Gestellfarbe:
weißaluminium RAL 9006

Artikel-Nr. **SG5000 K002**

PRALLSCHUTZ



Prallschutz für Schirmmast



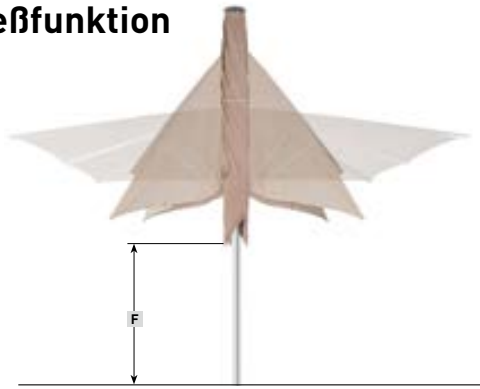
Machen Sie den Spielraum für Kinder sicherer. Speziell in Kindergärten kann unbeaufsichtigtes und übermütiges Tollen zu Tränen führen. Das weiche Dämmmaterial verhindert schmerzhaft Stöße bis zu einer Höhe von 90 cm. Bodenbündig montiert bedeckt der Aufprallschutz auch das Hülsen-Oberteil und sorgt für einen normgerechten Einbau. Der Klettverschluss geht über die komplette Längsachse. Somit kann sich der Prallschutz über die ganze Länge optimal an den Schirmmast anschmiegen. Zudem bildet dieser so möglichst wenige harte Kanten und Ecken, an denen Kinder sich aufschürfen könnten. Aus MayTex-PVC, erhältlich in allen PVC-Farben der Stoffkollektion.

FILIUS
SCHATTELLO
ALBATROS

Artikel-Nr. **350267**
Artikel-Nr. **350268**
Artikel-Nr. **350269**



Schließfunktion



Das Öffnen und Schließen des Schirmtypes SCHATTELLO erfolgt durch einen teleskopierenden Mast. So können auch höhere Spielplatzgeräte und sonstige Aufbauten beschattet werden, ohne dass diese beiseite geräumt werden müssen. Im Standard hat der SCHATTELLO Ø 5 m eine Bodenfreiheit, Maß F, von bereits 1,58 m. Die Bodenfreiheit weiterer Schirmgrößen entnehmen Sie bitte dem MAY-Katalog Gewerbeschirme, Kapitel Maße und Daten. Durch folgende Überlängen kann diese Bodenfreiheit zusätzlich erhöht werden:

Schirmmast-Überlänge

Auf Wunsch kann ein Schirm mit einer Schirmmast-Überlänge geliefert werden. Maximal 50 cm, gegen Aufpreis.

Hülsen-Oberteil mit Überlänge

Auf Wunsch kann ein Befestigungselement mit Hülsen-Oberteil-Überlänge geliefert werden. Maximal 40 cm, gegen Aufpreis.

Passendes Modell für jeden Spielplatz

Verschiedene Schirmtypen und -größen erlauben es auf jeden Spielplatz einzugehen. Der SCHATTELLO liefert seit vielen Jahren sehr gute Dienste auf Hunderten von Spielplätzen und in Kindergärten. Der ALBATROS besticht durch seine enorme Stabilität bei vergleichbaren Größen.

FILIUS

rund	Ø 3,0 m	Ø 3,5 m	Ø 4,0 m		
quadratisch	1,5 x 1,5 m	2,0 x 2,0 m	2,5 x 2,5 m	3,0 x 3,0 m	3,5 x 3,5 m
rechteckig	2,25 x 3,05 m	3,0 x 4,0 m			

SCHATTELLO

rund	Ø 3,0 m	Ø 3,5 m	Ø 4,0 m	Ø 4,5 m	Ø 5,0 m	Ø 5,5 m	Ø 6,0 m		
quadratisch	3,0 x 3,0 m	3,5 x 3,5 m	4,0 x 4,0 m	4,5 x 4,5 m	5,0 x 5,0 m				
rechteckig	1,5 x 3,0 m	2,0 x 3,0 m	2,0 x 4,0 m	2,5 x 3,0 m	2,5 x 3,5 m	2,5 x 4,0 m	2,5 x 5,0 m	3,0 x 3,5 m	3,0 x 4,0 m
	3,0 x 4,5 m	3,0 x 5,0 m	3,0 x 6,0 m	3,5 x 4,0 m	3,5 x 4,5 m	3,5 x 5,0 m	4,0 x 4,5 m	4,0 x 5,0 m	4,0 x 6,0 m
	4,5 x 5,0 m								

ALBATROS

rund	Ø 4,0 m	Ø 4,5 m	Ø 5,0 m	Ø 5,5 m	Ø 6,0 m	Ø 6,5 m	Ø 7,0 m	Ø 8,0 m	Ø 9,0 m
	Ø 10,0 m								
quadratisch	3,5 x 3,5 m	4,0 x 4,0 m	4,5 x 4,5 m	5,0 x 5,0 m	5,5 x 5,5 m	6,0 x 6,0 m	7,0 x 7,0 m		
rechteckig	3,0 x 4,0 m	3,0 x 6,0 m	3,5 x 5,0 m	3,5 x 7,0 m	3,5 x 7,5 m	4,0 x 5,0 m	4,0 x 6,0 m	4,0 x 7,0 m	4,0 x 8,0 m
	4,5 x 5,0 m	4,5 x 5,5 m	4,5 x 7,5 m	5,0 x 5,85 m	5,0 x 7,5 m	5,5 x 6,0 m	6,0 x 7,0 m	6,0 x 8,0 m	7,0 x 8,0 m

Im Folgenden aufgeführt ist ein Auszug von Befestigungselementen, die für Kindergärten relevant sind. Des Weiteren bieten wir ein noch größeres Programm an Befestigungselementen an, auch für die Schirmtypen FILIUS und ALBATROS, um eine optimale Lösung für jede Einbausituation zu haben. Das komplette Programm ist im MAY-Katalog Gewerbeschirme aufgeführt. Dieser kann auf der Homepage www.may-online.com oder telefonisch angefordert werden.

Standrahmen mit Klappscharnier

Gesamthöhe wird auftragsbezogen ebenerdig zum Terrassenboden festgelegt, Rahmengröße 103 x 103 cm, Oberteil abschraubbar, feuerverzinkt, Gewicht ca. 32 kg, inkl. Abdeckscheibe für Winterabdeckung. Passend für 1 Satz handelsübliche Betonplatten 50 x 50 x 5 cm.

Artikel-Nr. **SZ210**



Standplatte mit Klappscharnier

für Schirme bis 21 m², wird vor Ort zusammengesraubt, schwerstes Bauteil ca. 50 kg, Grundfläche 147 x 147 cm, Stahlplattendicke x = 12 mm, feuerverzinkt, Gewicht ca. 214 kg.

Artikel-Nr. **SZ273**



SZ273 / SZ275

Ankerhülse zum Einbetonieren mit Klappscharnier

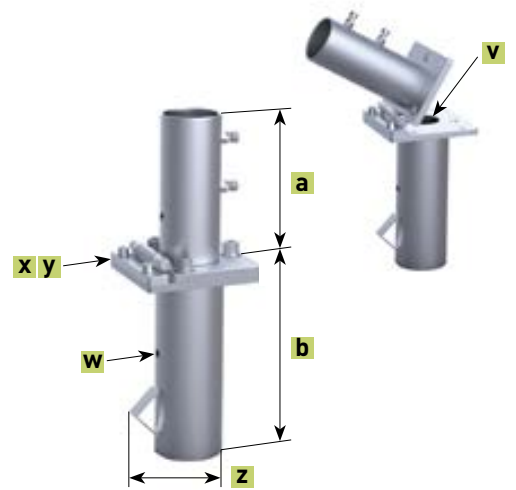
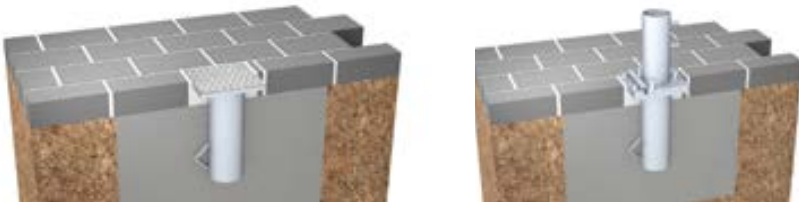
zweiteilig, Oberteil abschraubbar, feuerverzinkt, Gewicht ca. 11 kg, inkl. Abdeckscheibe für Winterabdeckung.

v = Durchgangsbohrung für Elektrik Ø 7 cm.

w = Bohrung für Erdkabel Ø 1,3 cm.

a = 23 cm, b = 28 cm, x = 16 cm, y = 17,5 cm, z = 15 cm.

Artikel-Nr. **SZ150**

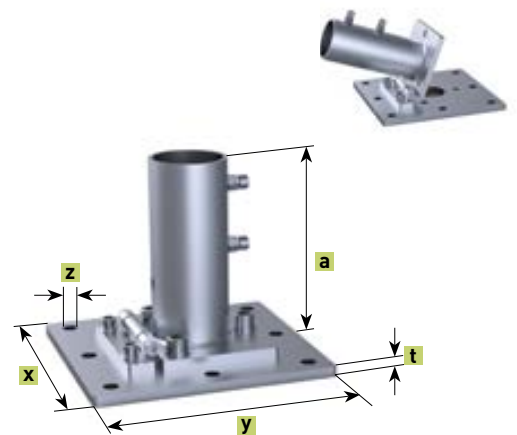


Ankerplatte zum Aufdübeln mit Klappscharnier

feuerverzinkt, Gewicht ca. 11,2 kg.

a = 23 cm, x = 26 cm, y = 27,5 cm, t = 1,2 cm, z = Ø 1,8 cm

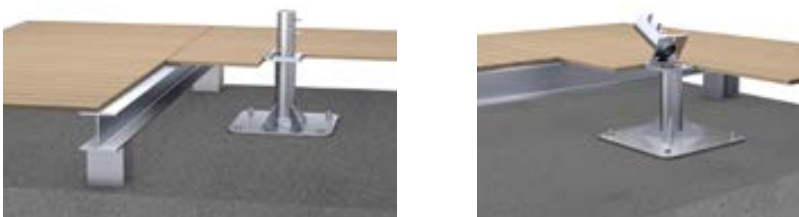
Artikel-Nr. **SZ131**



Ankerplatte zum Aufdübeln mit Klappscharnier

Gesamthöhe wird auftragsbezogen ebenerdig zum Terrassenboden festgelegt, Dübelplatte 50 x 50 cm, Oberteil abschraubbar, feuerverzinkt, Gewicht ca. 33 kg, inkl. Abdeckscheibe für Winterabdeckung.

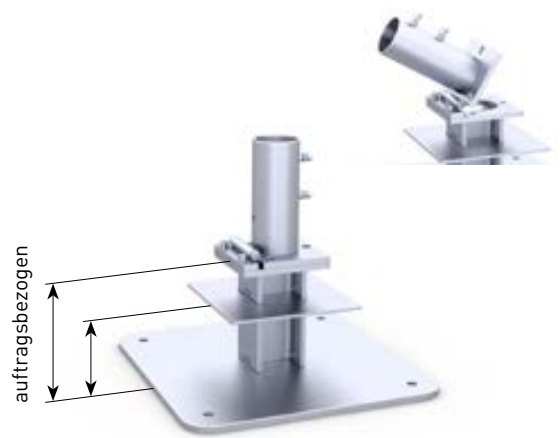
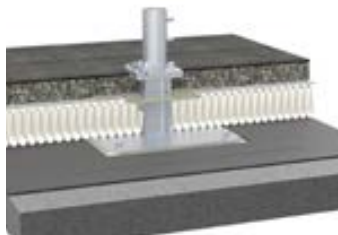
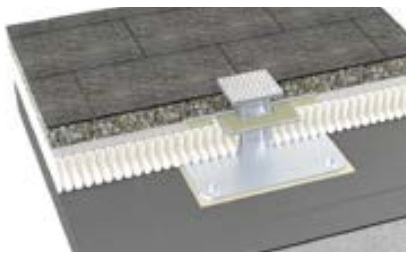
Artikel-Nr. **SZ127**



Flachdach-Ankerplatte zum Aufdübeln mit Klappscharnier

Warmdachaufbau, systemgerechter Anschluss auf ein Flachdach mit Flüssigkunststoff, Gesamthöhe wird auftragsbezogen ebenerdig zum Flachdachboden festgelegt, Dübelplatte 50 x 50 cm. Oberteil abschraubbar, feuerverzinkt, Gewicht ca. 38 kg, inkl. Abdeckscheibe für Winterabdeckung.

Artikel-Nr. **SZ186**

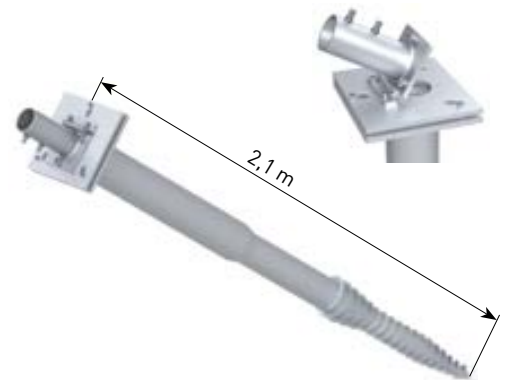


Bodenschraubanker mit Klappscharnier

passend für alle Größen bis 28 m²; Bodenschraubanker mit Hülsen-Oberteil, inkl. Normteile zum Verschrauben. Anlieferung unverschraubt. Stahl, feuerverzinkt nach DIN EN ISO 1461, Gewicht ca. 46 kg, inkl. Abdeckscheibe für Winterabdeckung. Anlieferung in 2 Teilen.

Weitere Informationen siehe Katalog Gewerbeschirme Seite 204.

Artikel-Nr. **SZ350**



Standplatte mit Klappscharnier

Gesamthöhe wird auftragsbezogen ebenerdig zum Terrassenboden festgelegt, für Schirme bis 21 m², wird vor Ort zusammenschraubt, schwerstes Bauteil ca. 50 kg, Grundfläche 147 x 147 cm, Stahlplattendicke x = 12 mm, Oberteil abschraubbar, feuerverzinkt, Gewicht ca. 225 kg, inkl. Abdeckscheibe für Winterabdeckung, y = □ 28 cm.

Artikel-Nr. **SZ241**



Befestigungselemente speziell für den Einbau im Sandkasten

Die kommenden Seiten enthalten die erforderlichen Hinweise zum normkonformen Einbau eines SCHATTELLO nach DIN EN 1176 „Spielplatzgeräte und Spielplatzböden“. Es gibt verschiedene Möglichkeiten der Umsetzung mit Befestigungselementen der MAY Gerätebau GmbH. Diese Anleitung soll über alle Optionen informieren und als Entscheidungshilfe für die Gremien in den Kindergärten dienen. Grundsätzlich stehen zwei Befestigungselemente zur Auswahl:

Hülsen-Oberteil mit Klappscharnier (alle Befestigungselemente von Seite 6 bis 8):

Diese Variante erleichtert die Montage und Demontage (für die Wintereinlagerung), weil der Schirm, geführt in eine Richtung, geschwenkt wird. Der Gefahrenbereich wird dadurch auf ein Minimum reduziert – diese Funktion ist folglich eine sinnvolle Unfallverhütungsmaßnahme.

Beim Einsatz im Sandkasten füllen Kinder gerne den Spalt zwischen Hülsen-Oberteil und Schirmmast mit Sand auf. Dies verkeilt die Bauteile ineinander und erschwert somit die Demontage. Ein Hülsen-Oberteil mit Klappscharnier schafft Abhilfe. Der Schirm wird in die horizontale Lage geschwenkt, durch ein gleichzeitiges Drehen und Ziehen lässt sich der Schirmmast dann leichter aus dem Hülsen-Oberteil lösen.

Sollte sich die ungewollte Verklemmung durch den Sand nicht lösen lassen, kann der Schirm auch inklusive angeschraubtem Hülsen-Oberteil abgebaut werden. Der Schirm wird in die horizontale Lage geschwenkt, dann wird das Hülsen-Oberteil vom -Unterteil abgeschraubt. Da die Verbindungsschrauben außen am Flansch platziert sind, kommt man ungehindert mit den Inbusschlüsseln an die Schrauben.

Hülsen-Oberteil ohne Klappscharnier (z. B. SZ118, siehe MAY-Katalog Gewerbeschirme):

Die Montage ist durch die hohe Kopflast des Schirmes risikobehaftet. Sobald der Schirm aus der Hülse gehoben wird, muss gewährleistet werden, dass der Schirm in die Richtung des Monteurs geschwenkt wird und von diesem aufgefangen werden kann. Der Gefahrenbereich ist theoretisch 360° um die Schirmachse und muss komplett abgesichert werden. Im Vergleich zum Klappscharnier besteht eine höhere Sach- und Personengefahr, da die Schwenkrichtung nicht eindeutig in eine Richtung geführt ist.

Ein mit Sand verkeilter Schirmmast lässt sich nur durch gleichzeitige Dreh- und Zugbewegung lösen. In vertikaler Position (ohne Klappscharnier) ist dies schwerer zu bewerkstelligen als in horizontaler Position (mit Klappscharnier).

Der Schirm lässt sich nur abbauen, wenn der Schirmmast aus dem Hülsen-Oberteil entfernt ist. Das ist konstruktionsbedingt so, weil die Verbindungsschraube für Hülsen-Oberteil zu -Unterteil im Flanschzentrum positioniert ist.

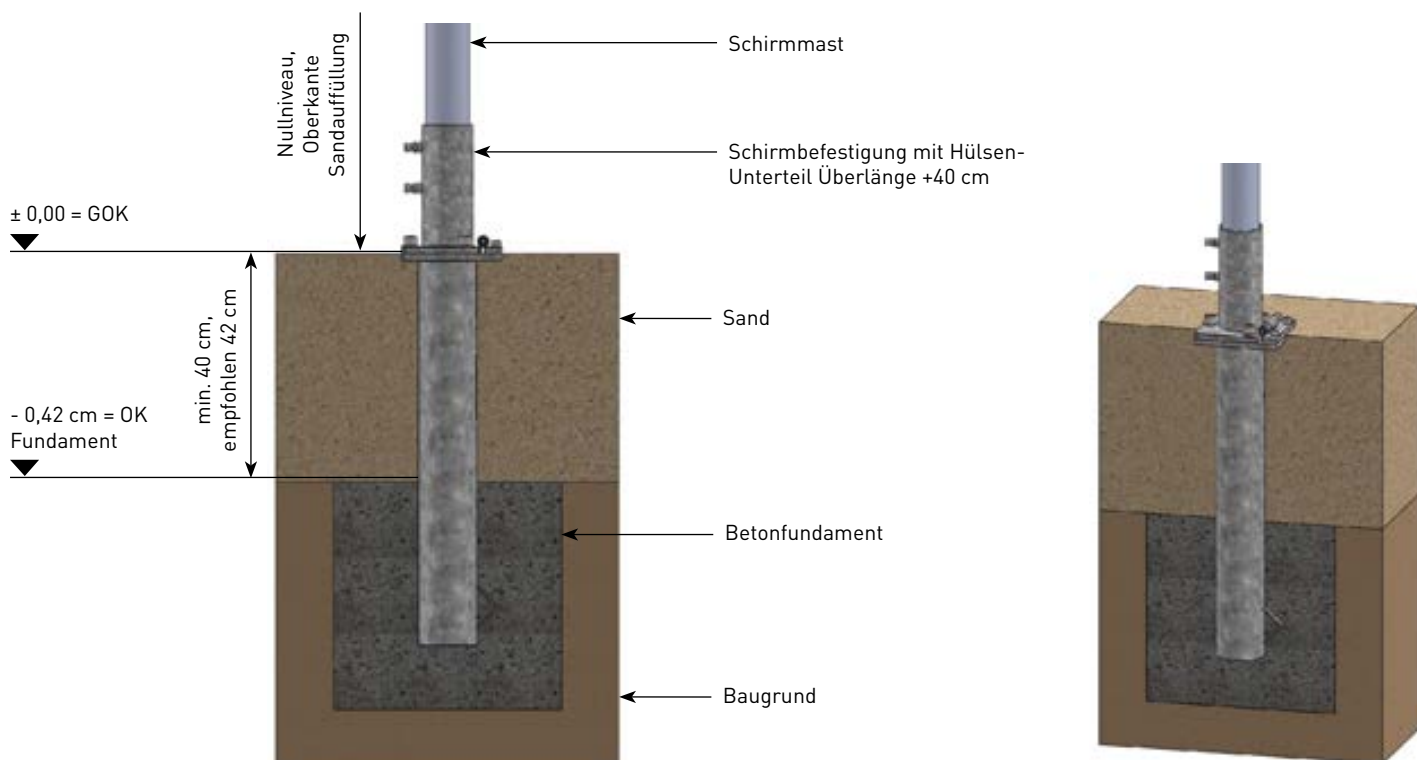
Sollten Sie sich für die Variante „ohne Klappscharnier“ entscheiden, empfehlen wir den Spalt zwischen Hülsen-Oberteil und Schirmmast mit einem Panzerband zu schließen. Somit wird vermieden, dass Kinder diesen Spalt mit Sand auffüllen können. Das Panzerband sollte hochwertig sein und regelmäßig (Empfehlung, 1x jährlich) auf seine Funktion kontrolliert werden.

Da die Variante „mit Klappscharnier“ mehr Funktionen bietet und somit einfacher in der Handhabung des Schirmes ist, werden im Folgenden die unterschiedlichen Einbaumöglichkeiten anhand der SZ150 und SZ131 abgehandelt.

Gerne senden wir auf Anfrage unsere Anleitungen für die unterschiedlichen Befestigungselemente zu. Darin wird ausführlich erklärt und illustriert wie die Montage erfolgt, das Fundament dimensioniert werden muss, der Schal- und Bewehrungsplan aussieht und wie die Montage und Demontage im Winter erfolgt.



Ausführung 1: SZ150, Hülsen-Unterteil mit Überlänge +40 cm



Vorteil: Der Schirm kann fachgerecht auf- und abgebaut werden. Das Klappscharnier hat seine volle Funktion. Es muss kein Sand bei der Montage abgetragen werden.

Nachteil: Der freiliegende Flansch ist auf Spielebene (Oberkante Sandauffüllung) und somit eine Verletzungsgefahr für spielende Kinder. Trotzdem ist diese Lösung normkonform.

1. **Fundament, Höhenpositionierung:**

Wenn die Ankerhülse wie dargestellt einbetoniert wird, ist dies normkonform.

2. **Hülsen-Unterteil:**

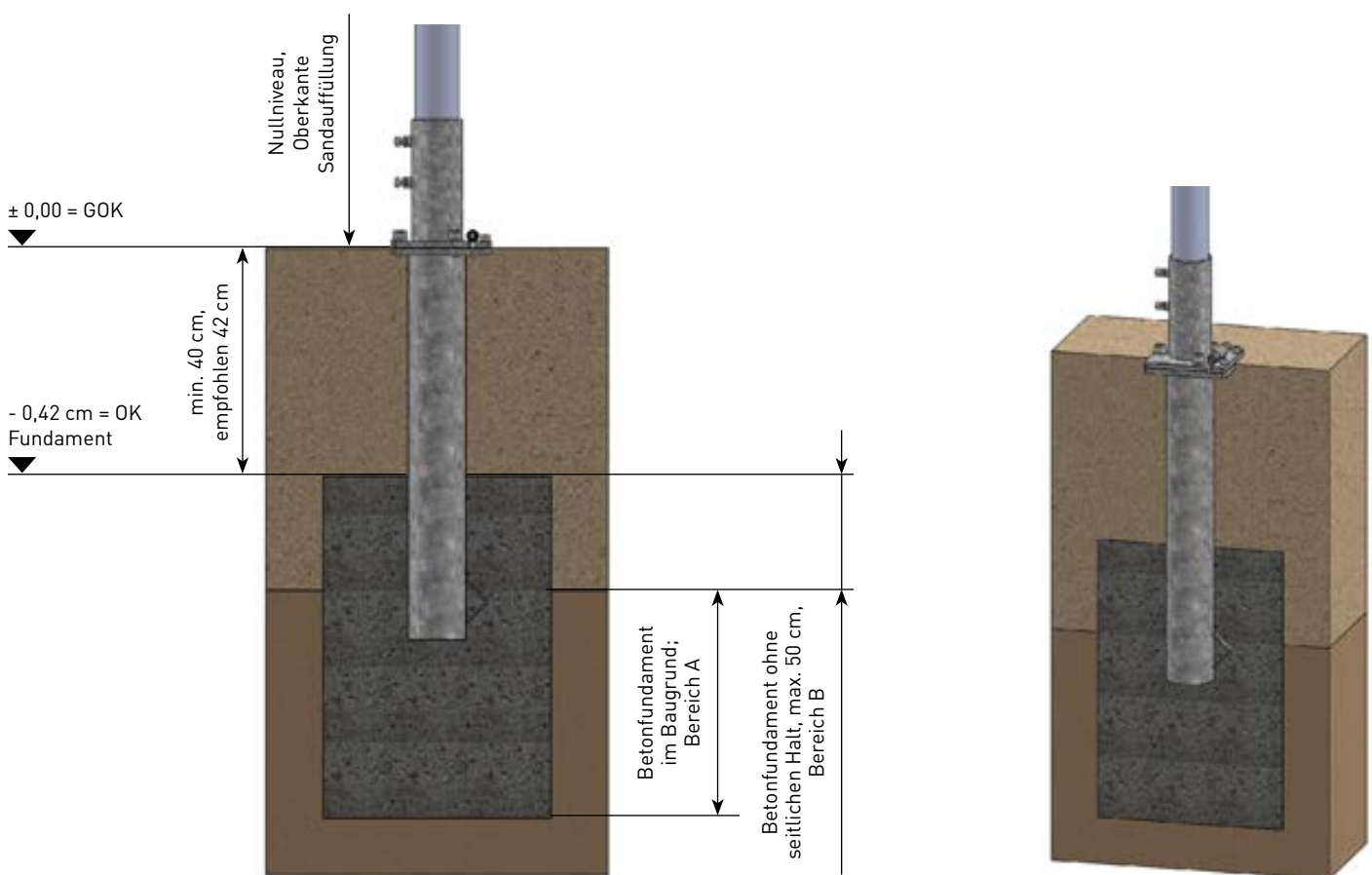
Das Hülsen-Unterteil muss mit +40 cm Überlänge bestellt werden.

3. **Flanschplatte auf Nullniveau:**

Ein Schirm könnte als Kletterstange betrachtet werden. Dann wäre die Flanschplatte auf Nullniveau nicht zulässig. Der Mast mit Außendurchmesser 76 mm und 100 mm ist nach Norm keine Kletterstange, weil:

- Keine Umfassungsmöglichkeit. Laut Norm besteht nur eine Umfassungsmöglichkeit wenn der Mast von \varnothing 16 mm bis \varnothing 45 mm groß ist.
- Keine Greifmöglichkeit. Laut Norm besteht nur eine Greifmöglichkeit, wenn der Mast kleiner oder gleich \varnothing 60 mm ist.

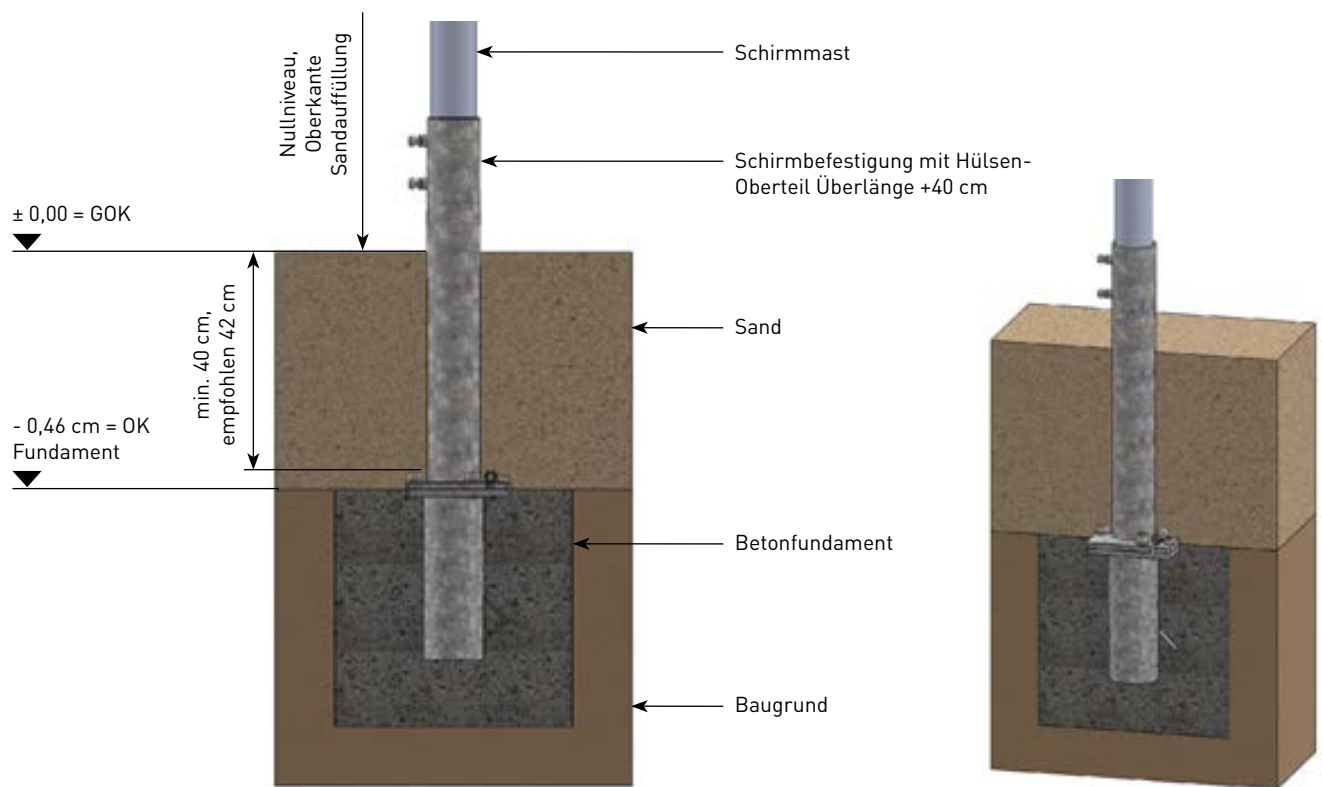
Ausführung 2: SZ150, Hülsen-Unterteil mit Überlänge +40 cm



Wie Ausführung 1, die Sandschicht soll aber höher als 42 cm sein. Dadurch ergeben sich zwei Fragen:

- 1. Wie lässt sich die Erhöhung mit einem „Hülsen-Unterteil mit Überlänge +40cm“ realisieren?**
Damit die Sandschicht höher als 42 cm und die Einbindetiefe von 17,5 cm nicht unterschritten wird, muss das Betonfundament höher werden. Nur der Bereich B darf in der Höhe variabel sein, denn nur so kann die Norm DIN EN 1176 und die Fundament-Dimensionierung im Bereich A eingehalten werden. Wenn also die Sandschicht z. B. 92 cm hoch sein soll, muss das Betonfundament im Bereich B 50 cm hoch sein ($42 + 50 = 92$).
- 2. Im Bereich B hat das Betonfundament keinen seitlichen Halt. Wie wirkt sich dies auf das Betonfundament im Bereich A aus?**
Die statische Berechnung hat ergeben, dass bis zu einer maximalen Sandschichthöhe von 92 cm das Betonfundament im Bereich A nicht breiter und länger sein muss als im Standard angegeben. Abhängig von der Schirmgröße variiert die Standardbreite und -länge von 50 x 50 cm zu 60 x 60 cm (siehe Einbauanleitungen der MAY Gerätebau GmbH).

Ausführung 3: SZ150, Hülsen-Oberteil mit Überlänge +40 cm



Vorteil: Der Flansch ist im Sand verbaut und bildet somit keine Verletzungsgefahr für spielende Kinder.

Nachteil: Der Schirm kann nicht fachgerecht auf- und abgebaut werden. Das Klappscharnier hat nur eine beschränkte Funktion, da der Schirm nicht komplett horizontal geschwenkt werden kann. Zwangsweise muss bei der Montage Sand abgetragen werden.

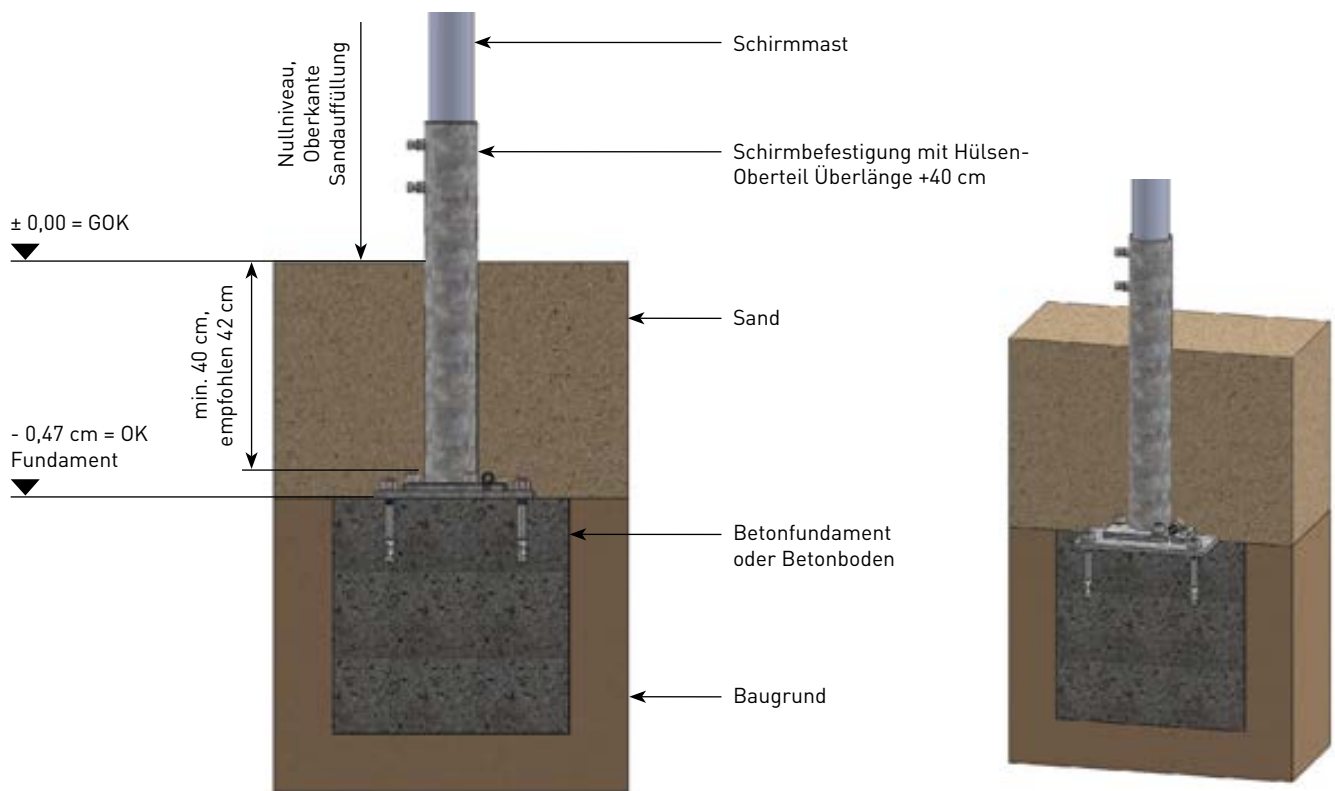
1. Fundament, Höhenpositionierung:

Wenn die Ankerhülse wie dargestellt einbetoniert wird, ist dies normkonform. Der höchste Punkt muss dabei mindestens 40 cm unter der Spielebene (Oberkante Sandauffüllung) sein. Vorsichtshalber 2 cm tiefer gehen. Die Höhe vom Flansch mit Klappscharnier inkl. Schraubenköpfe (höchster Punkt) muss bei den 42 cm Abstand berücksichtigt werden.

2. Hülsen-Oberteil:

Das Hülsen-Oberteil muss mit +40 cm Überlänge verbaut werden.

Ausführung 4: SZ131, Hülsen-Oberteil mit Überlänge +40 cm



Vorteil: Der Flansch ist im Sand verbaut und bildet somit keine Verletzungsgefahr für spielende Kinder.

Nachteil: Der Schirm kann nicht fachgerecht auf- und abgebaut werden. Das Klappscharnier hat nur eine beschränkte Funktion, weil der Schirm nicht komplett horizontal geschwenkt werden kann. Zwangsweise muss bei der Montage Sand abgetragen werden.

1. **Fundament, Höhenpositionierung:**

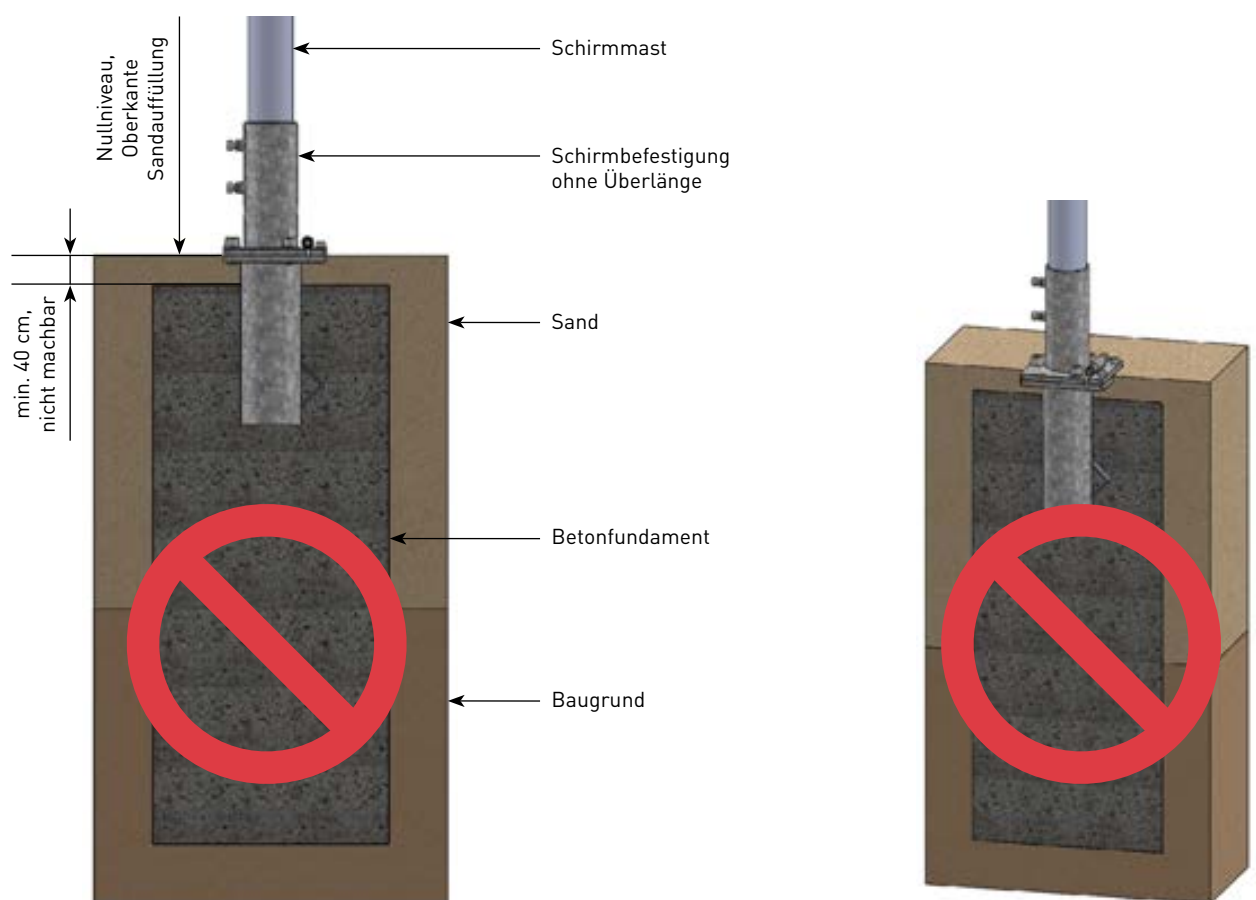
Wenn die Ankerplatte wie dargestellt aufgedübelt wird, ist dies normkonform. Der höchste Punkt muss dabei mindestens 40 cm unter der Spielebene (Oberkante Sandauffüllung) sein. Vorsichtshalber 2 cm tiefer gehen. Die Höhe vom Flansch mit Klappscharnier inkl. Schwerlast-Ankerbolzen (höchster Punkt) muss bei dem 42 cm Abstand berücksichtigt werden.

2. **Hülsen-Oberteil:**

Das Hülsen-Oberteil muss mit +40 cm Überlänge verbaut werden.



Ausführung 5: SZ150, ohne Überlänge, nicht normkonform



Diese Ausführung ist nicht normkonform und darf folglich nicht eingesetzt werden.

Verletzungsgefahr Fangstellen

Das Kurbelloch könnte theoretisch eine Fangstelle sein und eine Gefahr für Kinder (-Finger) darstellen. Laut Norm entsteht durch das Kurbelloch aber erst ab 1 m Höhe zur Spielebene (Oberkante Sandauffüllung) eine Gefahr.

- Bei Überlängen am
- Hauptmast / Schirmgestell,
 - am Hülsen-Oberteil oder
 - am Hülsen-Unterteil

muss also immer darauf geachtet werden, dass das Kurbelloch nicht über 1 m kommt.

REFERENZEN



***NEU!**

Winterstange

Wenn das Hülsen-Oberteil nach Entfernen des Schirmes im Spielbereich stehen bleibt, entsteht ein Gefahrenbereich. Die Winterstange steht mit einer Länge von 150 cm für jedermann im Blickfeld. Als Schirmersatz erhöht diese die Wahrnehmung und kann das Fallen auf die Hülse verhindern. Die obere Seite ist mit einem verschweißten Aluminiumdeckel abgeschlossen. Der Deckel ist somit nicht verlierbar und verhindert scharfe Kanten.

Winterstange für DMZ in RAL 9006

Winterstange für SZ in RAL 9006

Winterstange für AZ in RAL 9010

Artikel-Nr. **357495**

Artikel-Nr. **357496**

Artikel-Nr. **357497**



Für weitere Informationen stehen wir Ihnen gerne zur Verfügung.