

BAHAMA[®]

GROSS Schirme
für Kindergärten, Spielplätze & Schulen





Bahama

1950 gegründet, konstruiert und produziert Bahama heute hochwertige und vielfältige Großschirme und Sonnensegel. Nationale wie auch internationale Kunden vertrauen auf unsere Industrietechnologie und handwerkliche Sorgfalt. Die hochwertigen Produkte von Bahama stehen charakteristisch sowohl für technische Attribute wie Kompaktheit, Haltbarkeit und Windstabilität, als auch für ästhetische Komponenten wie Form- und Materialschönheit.

Unsere vollstufige Produktion »Made in Germany« stellt nahezu alle Bauteile in Eigenfertigung her. Außerdem verarbeitet Bahama nachhaltige und umweltverträgliche Stoffe. Aufgrund des Zusammenspiels aus Materialqualität und konstruktiver Beschaffenheit garantiert Bahama die Windbeständigkeit seiner Produkte, je nach Modell bis zu 130 km/h.

Und das Wichtigste: Wir leben Kundenservice – von der Beratung, über die Montage bis hin zur Reinigung, Winterlagerung und Wartung.

Entdecken Sie die Möglichkeiten einer verlängerten Freiluftsaison. Bei Wind und Wetter. Lernen Sie uns kennen!

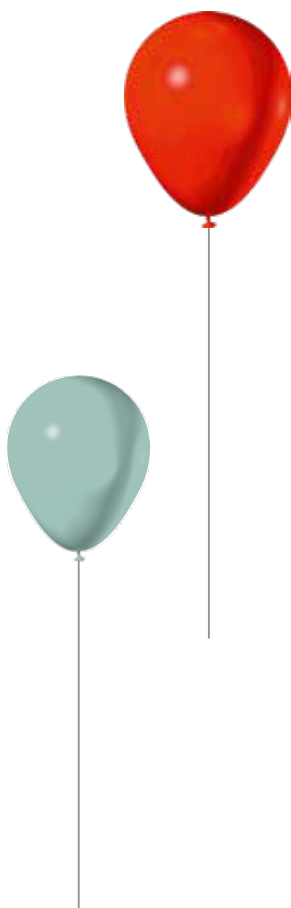
Zum Schutz der Kinder

Ob bei regnerischem Herbstwetter oder strahlendem Sonnenschein: Kinder brauchen möglichst viel Gelegenheit, sich im Freien auszutoben oder sich gedankenversunken im Sandkasten zu beschäftigen.

Beim Toben können Kinder schon mal die Standsäule des Schirms übersehen. Damit beim Anstoßen keine unnötigen Tränen fließen, nimmt der um die Säule liegende **Anprallschutz** die Wucht und senkt somit das Verletzungsrisiko. Auch durch die speziell z.B. für **Sandkästen** konzipierte Verlängerung verschwindet die Bodenbefestigung weit unterhalb der Sandoberfläche. Das tiefe Buddeln und Toben unterm Schirm ist dadurch ohne hohe Verletzungs- oder Stolpergefahr möglich.

Jede Jahreszeit birgt ihre Besonderheiten: So ist die dünne Haut von Kleinkindern besonders empfindlich – vor allem, wenn es um UV-Strahlung geht. Der naturgegebene UV-Eigenschutz entwickelt sich erst allmählich in den frühen Lebensjahren. Dabei dringen selbst bei bedecktem Himmel noch bis zu 80 Prozent der **UV-Strahlung** auf die Haut durch. Vielfach fehlt auf den Spielflächen der Kindergärten jedoch der natürliche Schutz in Form von schattenspendenden Bäumen.

Überall dort bieten Bahama Großschirme einen verlässlichen Sonnenschutz. Und selbst ein Regentag kann die Spielfreude im Freien nicht mehr trüben.



Für Sandkästen

Es besteht auf Außenspielflächen sicherheitstechnische Anforderungen an standortgebundene Spielgeräte. Hiervon betroffen sind öffentliche Spielplätze, Kindergärten, Schulen oder ähnliche Einrichtungen und im Privatbereich beispielsweise Gastgärten und Wohnhausanlagen.

Bahama Großschirme zählen zwar nicht zu den herkömmlichen Spielgeräten, trotzdem stellen sie einen wichtigen Bestandteil der Spielflächengestaltung dar.

Die Bahama Großschirme erfüllen mit ihren Bodenbefestigungen – speziell für Sandkästen unterirdisch liegend ohne Stolpergefahr – diese sicherheitsrelevanten Anforderungen. Auch die Handgriffe mit Federbügeln an der Standsäule bieten **keine Fangstellen für Finger**. Diese Technik zum Öffnen und Schließen ist somit sicherer, als bei herkömmlichen Großschirmen mit Kurbeln und deren Einstecklöcher.



Verantwortung

Zum Thema »Sonnenschutz« besteht in den genannten Außenbereichen keine rechtsverbindliche Regelung. Allerdings haben Aufsichtspersonen wie Erzieher oder Lehrer die Pflicht, die ihnen anvertrauten Kinder vor jeglicher Form von Gefahren und Verletzungen zu schützen. Die **UV-Strahlung** birgt in Form von Sonnenbränden und einem erhöhten Krebsrisiko, aber auch von Allergien und Sonnenstichen ein hohes Gefahrenpotenzial. Der Sonnenschutz für Kinder und Kleinkinder muss somit wichtige Beachtung finden.



Aufgrund der vorhandenen Sicherheitsstandards, aber auch der zusätzlichen Gefahrenquellen wie der UV-Strahlung sind bestimmte Bahama Modelle zum Schutz von Kindern konzipiert worden. Sie erfüllen spezielle Kriterien: Um die Kinder verlässlich zu schützen, um Aufsichtspersonen in ihrem Arbeitsalltag zu unterstützen und um den Eltern ein sorgloseres Gefühl zu geben. Und neben all den Sicherheitsaspekten, vermittelt der Großschirm eine schöne Atmosphäre, in der das Spielen noch mehr Freude bringt.

Auf den Punkt gebracht

Bahama Großschirme besitzen herausragende Eigenschaften für Außenspielflächen:

- ❁ Das verwendete Textilgewebe ist nach UV-Standard geprüft und besitzt einen „exzellenten“ dermatologischen UV-Schutzfaktor
- ❁ UPF 50+ lässt weniger als ein Fünfzigstel (< 2%) der UV-Strahlung durch die Textilmembrane auf die Haut
- ❁ Hohe Windstabilität mit entsprechender Sicherheit
- ❁ Normentsprechende Bodenbefestigungen ohne Stolpergefahr auch speziell für Sandkästen
- ❁ Gut gepolsterter und sichtbarer Anprallschutz rund um die Standsäule (Manschette mit Klettverschluss)
- ❁ Leichtes Öffnen, Spannen und Schließen in Minutenschnelle
- ❁ Handgriffe mit Federbügel zum Öffnen und Schließen anstatt Kurbel; keine Fangstellen für Finger (sicherheits- und normtechnische Relevanz)
- ❁ Zylinderschlösser in den Handgriffen verhindern unberechtigtes Öffnen und Schließen, besonders durch Kinderhände
- ❁ Textilmembrane mit dem OEKO-TEX 100-Siegel der Klasse 1 für Umweltschutz und Nachhaltigkeit
- ❁ Hohe Wasserdichtigkeit, schmutzabweisende und waschbare Textilmembrane



UV-Schutz

In Anlehnung an den Lichtschutzfaktor/LSF wird für Textilien der Ultraviolet Protection Factor/UPF angegeben. Er ist ein in den Stoff eingebauter Schutz vor schädlichen UV-Strahlen. Bahama verwendet für die Herstellung der Großschirm-Textilmembranen das Markengewebe betex®05. Das Material erfüllt die Eigenschaften von UPF 50+. Dies bezeichnet einen »exzellenten« dermatologischen UV-Schutzfaktor und lässt weniger als ein Fünftel (<2%) der UV-Strahlung durch die Textilmembrane auf die Haut.

OEKO-TEX 100

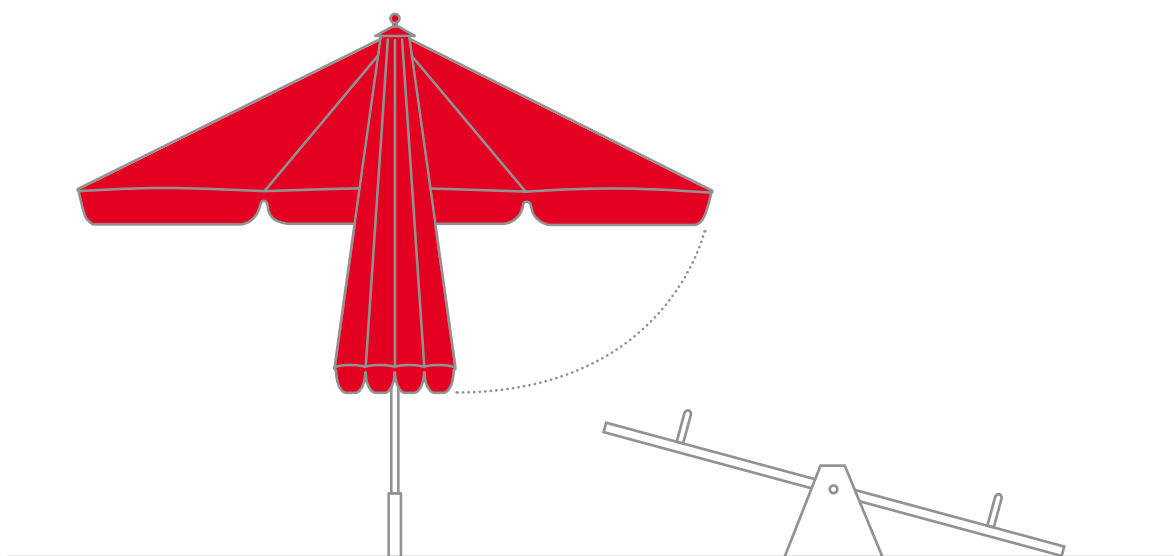
Eine Kinderjacke aus einem Schirmstoff herzustellen, erscheint im ersten Moment abwegig. Dabei tragen das exklusiv für Bahama gefertigte Gewebe betex®05 und die hieraus hergestellten Textilmembranen ausschließlich das OEKO-TEX 100-Siegel der Klasse 1. Die Klasse 1 entspricht den Ansprüchen von auf der Haut getragener Babykleidung. Auch wenn die Kinder keinen direkten Hautkontakt zum Schirm haben, Umweltverträglichkeit und Nachhaltigkeit berühren sie.

Anprallschutz

Metall oder weicher Schaumstoff? Manche Fragen beantworten sich von selbst, wenn es darum geht, eine Verletzungsquelle für Kinder auszuschließen. Dafür sorgt der farbenfrohe Anprallschutz in Sturzhöhe. Er umschließt die stabile Metallsäule des Großschirms mit weichem Schaumstoff wie eine Manschette.



Bodenfreiheit



Je nach Größe bieten Bahama Schirme ausreichend Bodenfreiheit

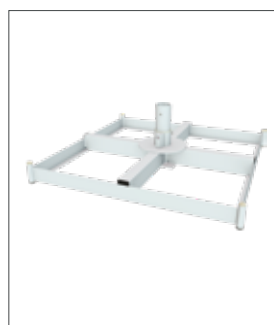
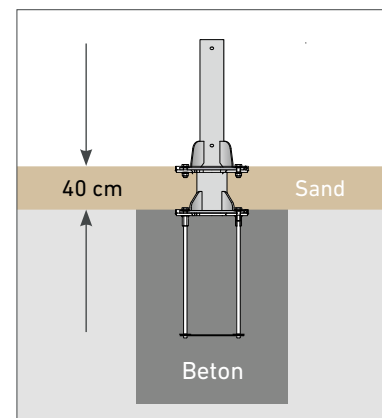
Bodenbefestigung

Eine Vielzahl mobiler und stationärer Befestigungselemente steht je nach Schirmmodell zur Auswahl.

Stationär mit Bodenhülse, Montagefußplatte oder kippbare Bodenbefestigung

Mobil mit Betonständer, Stahlkassetten-Rahmen mit Standard-Gehwegplatten oder Stahlplattenständer

Befestigungselement beispielsweise für den Einbau im Sandkasten



Windstabilität

Heftige Windböen kündigen sich nicht an, sondern überraschen. Die Kombination aus hoher Materialqualität und konstruktiver Beschaffenheit machen die Bahama Großschirme besonders windstabil. Eine hohe Stabilität bedeutet auch gleichzeitig eine entsprechende Sicherheit.

Je nach Bodenbefestigung und Schirmgröße:

Pure	bis max. Windstärke 10 90 km/h
Jumbrella	bis max. Windstärke 10 102 km/h
Jumbrella XL	bis max. Windstärke 11 110 km/h

Geeignete Modelle

Pure

Ideales Einstiegsmodell

Reduziertes, puristisches Design

Professionelle Ausführung

Jumbrella

Bahama Erfolgsmodell

Die Lösung für alles - Vielzahl an Größen, Kombinationen und Besonderheiten von Zusatzausstattungen

Jumbrella XL

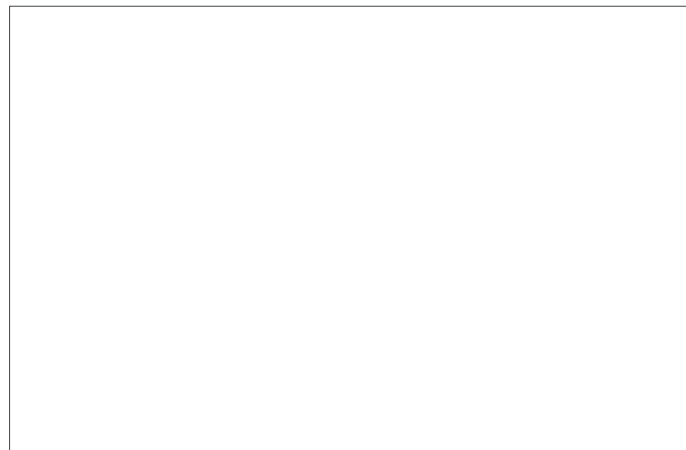
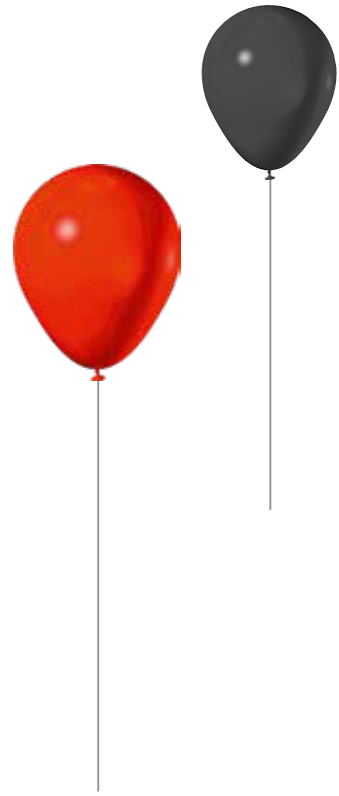
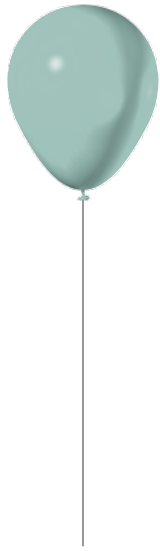
Steht für „extra large“ (extra groß) - mögliche überspannte Fläche von 25 - 49 m²

Für extremste Bedingungen geeignet

Größen



Maße sind ca. Angaben	rund		quadratisch		rechteckig
Pure	ø 2-4 m	2,8-11,3 m ²	2-4 m	4-16 m ²	2,5 x 2,0 m bis 4,0 x 3,5 m (5-14 m ²)
Jumbrella	ø 3-7 m	7-36 m ²	3-5 m	9-25 m ²	3,0 x 1,5 m bis 6,0 x 4,5 m (4,5-27 m ²)
Jumbrella XL	ø 7 m	37 m ²	5-7 m	25-49 m ²	6,0 x 5,14 m bis 7,0 x 6,0 m (30,84-42 m ²)



01/2023

BAHAMA[®]