

- Mast \varnothing 150 mm
- Windstabil bis 100 km/h, (mit geeigneter Bodenverankerung)
- Teleskopischer Vollaluminiumschirm
- Öffnen und Schließen mittels Handkurbel optional elektrischer Antrieb oder Akkuschauber
- Alle Materialien sind wasser- u. korrosionsbeständig
- Geschraubte Verbindungselemente, Austausch problemlos möglich
- Austausch einzelner Segmente je nach Größe, 6-16 Stück, im geöffneten Zustand möglich

Größen

5x5 m / 5,5x5,5 m / 6x6 m / 7x7 m
 5x6 m / 6x7 m
 \varnothing 5m / \varnothing 6m / \varnothing 7m / \varnothing 8m



TELESKOPSCHIRM KEDERSCHIENENSYSTEM TYP TK



TELESKOPSCHIRM KEDERSCHIENENSYSTEM

Der Teleskopschirm mit Kederschiene ist für besondere Einsatzgebiete konstruiert worden. Hier vereinen sich die Eigenschaften aus verschiedenen Schirmtypen aus dem Hause MDT - das Aussehen von unserem Modell Typ T, die Stabilität aus unseren verstärkten Ausführungen und die Kederschiene aus unseren Schirmbars. Durch den Einsatz des Kederschiene-Systems ist es jetzt möglich, einzelne Segmentelemente des Daches auszutauschen, um Kosten und Aufwand für eine neue Membran so gering wie möglich zu halten. Zudem erhöht sich durch das eingesetzte System die Windstabilität auf bis zu 100 km/h. Dieser Schirmtyp ist perfekt als Ganzjahreslösung geeignet.

TELESKOPSCHIRM KEDERSCHIENENSYSTEM TYP TK

TYP TK
TELESKOP-
SCHIRM



GESTELL

Streben aus Aluminium-Rechteckprofilen, 40x20x2-60x30x3 mm, Mast aus Aluminium-Rundrohrprofil, ø 150x5 mm, Aluminium-Teleskoprohr, ø80-100x5 mm, Schirmkränze aus Aluminium mit U-Profilen zur Aufnahme der Schirmstreben, Gestell pulverbeschichtet (Polyesterpulver, ca. 80 µ).

- Weiß, RAL 9010 (Standard)
- andere RAL-Farben auf Anfrage

MECHANIK

Im Mast liegendes wartungsfreies Getriebe mit Hubspindel, Öffnen und Schließen des Schirms mittels Handkurbel oder optional mit Elektroantrieb.

BEZUG

Precontraint-Bezug
(100% Polyestergewebe, beidseitig hochglanz lackiert) PVC-Beschichtung, Gewicht ca. 480 g/m²
MDT-tex® 680 PVC
(100% Polyestergewebe mit beidseitiger Acrylatbeschichtung), Gewicht ca. 680 g/m², Wassersäule über 5000 mm, schwer entflammbar nach California T19. CERF Categoria 1, DIN 4102: B1
MDT-tex® 300/450/700 PTFE
(Gewicht ca. 300/450/700 g/m², Wassersäule über 500 mm)



Rund



Quadratisch



Strebe bis 5x5 m



Strebe ab 5x5



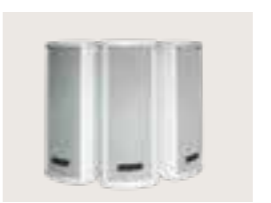
Handkurbel



LED-Beleuchtung



Heizung



Lautsprecher

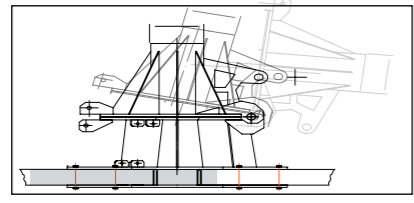


Elektrisches Öffnungssystem

VERANKERUNGEN



Bodenhülse klappbar



Klappadapter

ZUBEHÖR



Schutzhülle



Regenrinnen

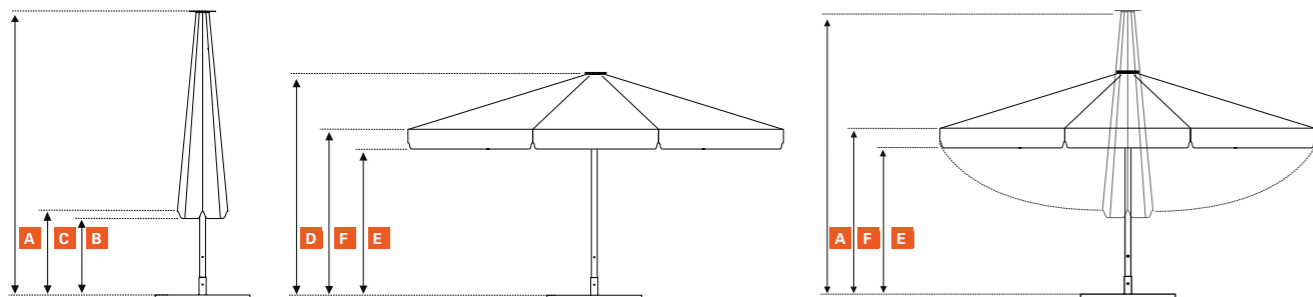


Textile Seitenwände



Hohe / halbhohle Aluseitenwände

TYP TK - KEDERSCHIENENSYSTEM
WINDSICHER BIS 100 KM/H



MAST ø 100/150 MM	ø 100	ø 100	ø 100	ø 150	ø 150	ø 150
GRÖSSE IN M *alle Maßangaben ca.						
	4x4	4x5	5x5	6x6	7x7	8x8
GEWICHT						
Schirm mit Verpackung in kg	75	79	85,8	142,1	211,7	297,7
Schirm ohne Verpackung in kg	67	71	77,8	128,6	195,8	280,7
Gestell in kg	62	65	70	117	180	250
Bezug in kg	5	6	7,8	11,6	15,8	30,7

GESCHLOSSENER SCHIRM						
A Höhe geschlossen in cm	420	425	445	500	557	643
B Bodenfreiheit bis Volant in cm	105	80	60	55	30	41
C Bodenfreiheit bis Strebenende in cm	135	110	90	85	60	71

GEÖFFNETER SCHIRM						
D Höhe geöffnet in cm	315	320	320	375	400	456
E Bodenfreiheit bis Volant in cm	210	210	210	230	230	240
F Durchgangshöhe in cm	240	240	240	260	260	270

VERPACKUNGSMASSE						
Gesamtlänge	420	425	447	502	559	559
Maße der Kartonage in cm	40x40x360	40x40x360	40x40x380	45x45x430	-	-
Mastüberstand aus der Kartonage in cm	60	65	67	72	-	-

ZUBEHÖR						
Klappadapter Artikelnummer	Typ 100 01951-D	Typ 100 01951-D	Typ 100 01951-D	Typ 150 ZB00.429	Typ 150 ZB00.429	Typ 150 ZB00.429
Bodenhülse inkl. Klappadapter Artikelnummer	Typ 100 02714-D	Typ 100 02714-D	Typ 100 02714-D	Typ 150 03363-D	Typ 150 03363-D	Typ 150 03363-D
Schutzhülle Artikelnummer	M 00962	L 00961	L 00961	XL 06673	XXL	XXL

alle Größen- und Gewichtsangaben sind Annäherungen.

MAST ø 150 MM	ø 150	ø 150	ø 150	ø 150	ø 150	ø 150
GRÖSSE IN M *alle Maßangaben ca.						
	ø 5	ø 6	ø 7	ø 8	5x6	6x7
GEWICHT						
Schirm mit Verpackung in kg	65,1	110,1	187,9	230,8	131,1	199,4
Schirm ohne Verpackung in kg	57,6	102,6	172	214,9	117,6	183,5
Gestell in kg	52	97	160	200	108	170
Bezug in kg	5,7	5,6	12	14,9	9,6	13,5

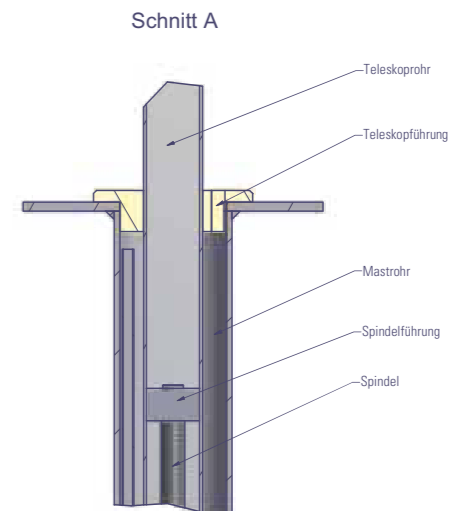
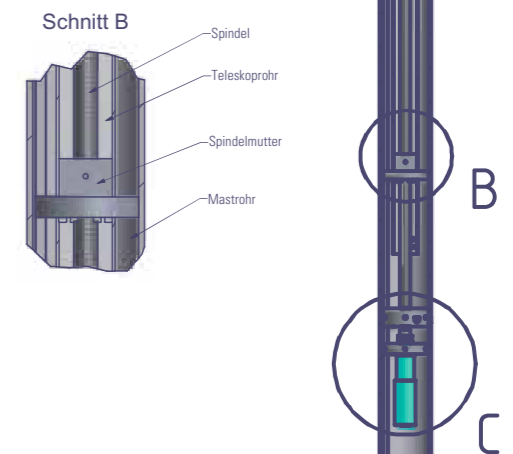
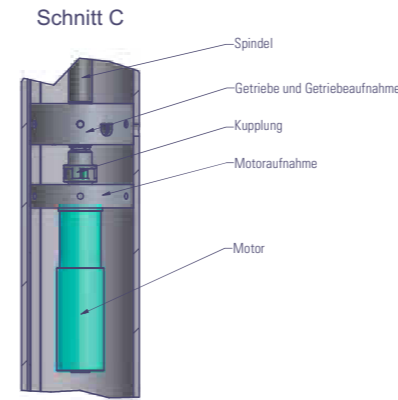
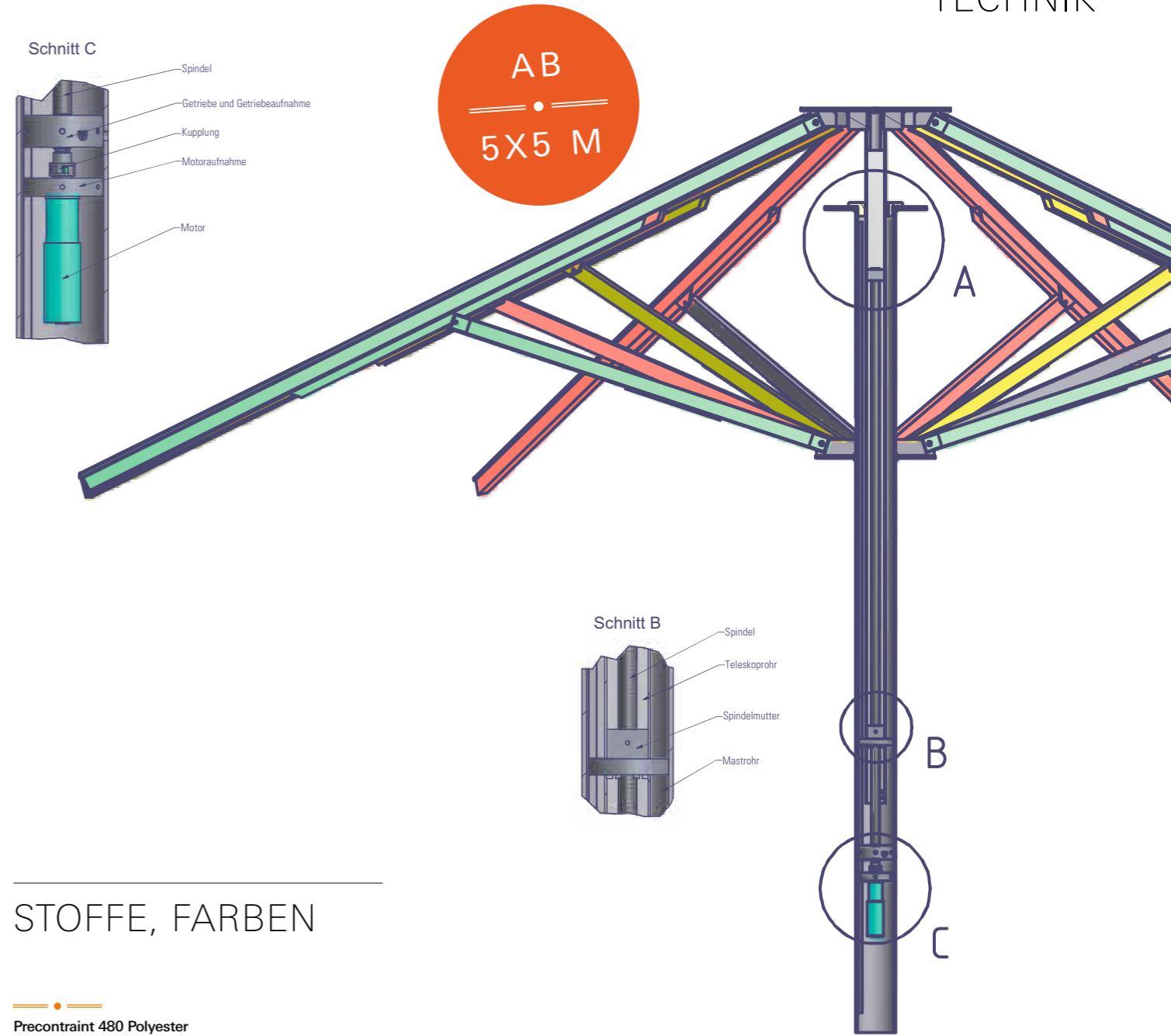
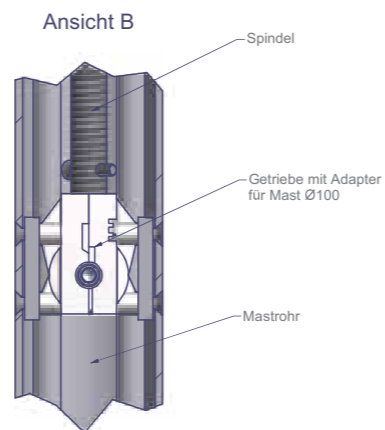
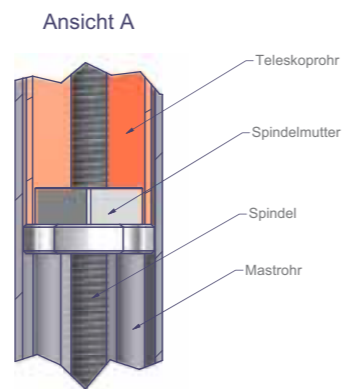
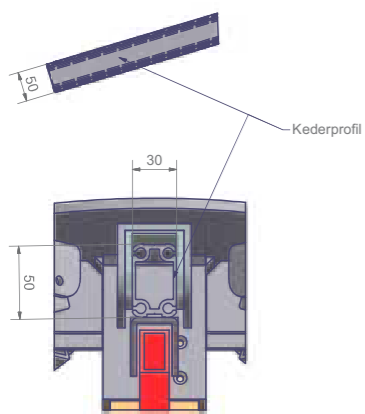
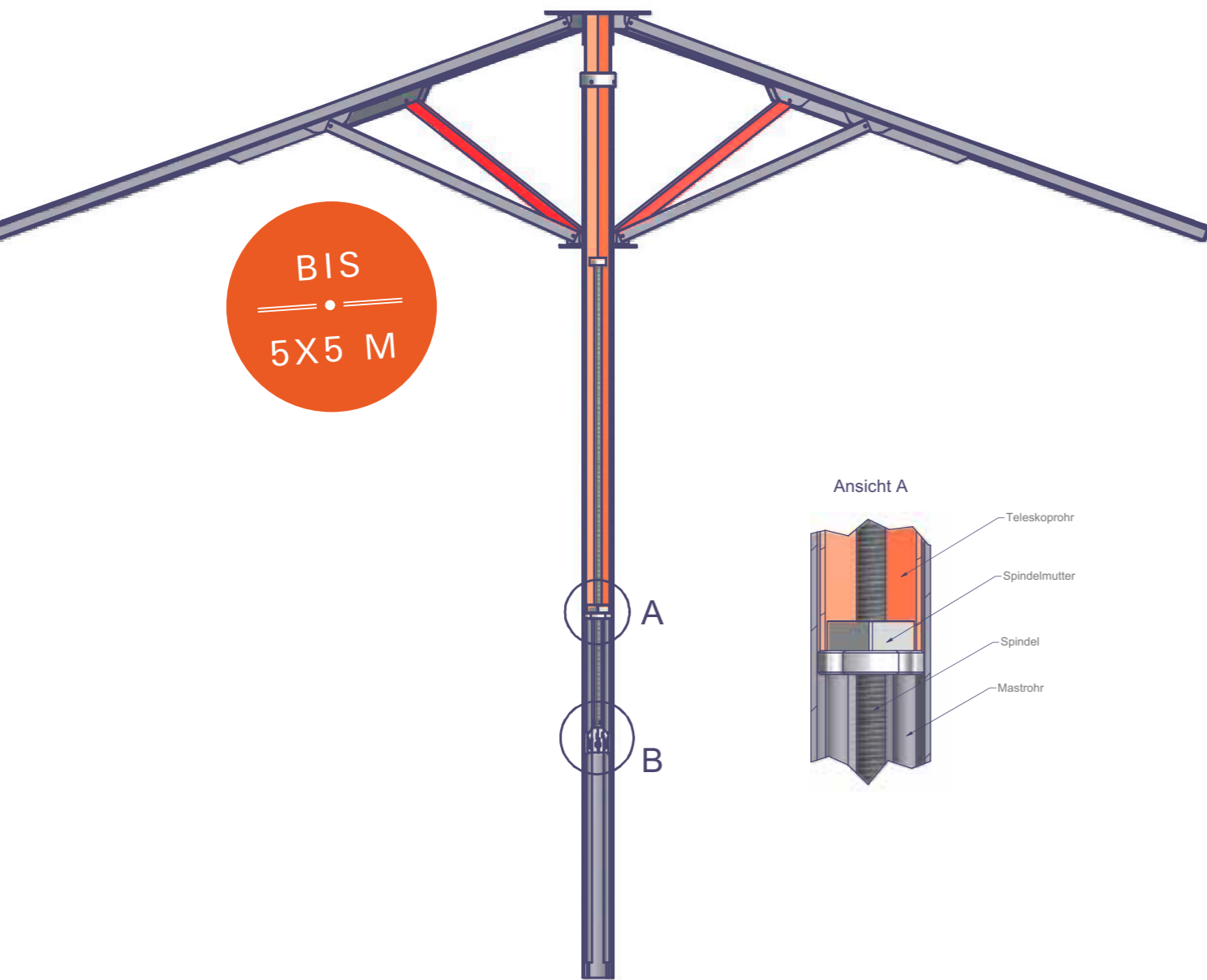
GESCHLOSSENER SCHIRM						
A Höhe geschlossen in cm	445	450	557	527	500	550
B Bodenfreiheit bis Volant in cm	160	117	160	97	76	55
C Bodenfreiheit bis Strebenende in cm	190	147	190	127	106	85

GEÖFFNETER SCHIRM						
D Höhe geöffnet in cm	320	340	400	369	368	395
E Bodenfreiheit bis Volant in cm	210	230	30	230	230	230
F Durchgangshöhe in cm	240	260	260	260	260	260

VERPACKUNGSMASSE						
Gesamtlänge	447	452	559	529	502	522
Maße der Kartonage in cm	40x40x360	45x45x4300	-	-	45x45x430	-
Mastüberstand aus der Kartonage in cm	87	22	-	-	142	-

ZUBEHÖR						
Klappadapter Artikelnummer	Typ 150 ZB00.429	Typ 150 ZB00.429	Typ 150 ZB00.429	Typ 150 ZB00.429	Typ 150 ZB00.429	Typ 150 ZB00.429
Bodenhülse inkl. Klappadapter Artikelnummer	Typ 150 03363-D	Typ 150 03363-D	Typ 150 03363-D	Typ 150 03363-D	Typ 150 03363-D	Typ 150 03363-D
Schutzhülle Artikelnummer	M 00962	L 00961	XL 06673	XXL	XL 06673	XXL

alle Größen- und Gewichtsangaben sind Annäherungen.



STOFFE, FARBEN

Precontraint 480 Polyester

Für alle Dimensionen.
Für alle Schirmtypen.

01: M 00-P weiß

01

Sonderfarben auf Anfrage erhältlich.
Special colours on request.

OPTIONAL

MDT-tex®-PTFE 300/450/700 TEFLON

Für alle Dimensionen.
Für alle Schirmtypen.

01

01: M 00-PTFE weiß-beige